

BOSCH
Ideas that work.



BYGGBESKRIVNING FÖR
VÄDERHANE



www.bosch-pt.com/help

BYGGBESKRIVNING FÖR VÄDERHANE

För att du alltid ska veta vartåt det blåser: Vår stolta tupp visar riktningen. Eftersom de inte fanns några vetenskapliga väderprognoser var man förr hänvisad till att studera väder och vind på egen hand. Därför fanns det alltid en vindflöjel eller en väderhane på varje byggnad av betydelse. Funktionsprincipen för de gamla vindspelen är lika enkel som tillförlitlig. En figur som kan rotera fritt runt en lodrät axel med större yta baktill som fångar upp vinden. Vinden vänder följaktligen figuren så att den alltid pekar med nosen eller snabeln i den riktning som vinden kommer ifrån.



Om du gillar vår vädertupp: Den är verkligen inte svår att bygga. På ett kvastskäft fäster du en träskiva med fyra hål för axlarna där bokstäverna för kompassriktningarna ska monteras.

Med den stationärt monterade sticksågen sågar du enkelt ut väderhanens konturer.



I överänden på kvastskäftet sätter du en skruv som ska fungera som vridlager för riktningspilen. Överst tronar tuppen i all sin glans, något förskjuten bakåt i förhållande till rotationspunkten, där han väntar på att stå till tjänst för väderobservatören.

Med vattenfast lim och träskruv fäster du säkert figuren i riktningspilen.

BYGGBESKRIVNING FÖR VÄDERHANE



När bokstäverna är utsågade förser du dem, precis som den runda fästplattan, med hål för monteringsribborna.



I nästa arbetssteg limmar du ihop bokstäver, monteringsribbor och fästplatta med varandra.



Placera helst väderhanen i ett fritt läge där vinden kommer åt från alla håll utan att störas av hus eller murar.

Slutmontering före lackering: Träskruven som ska fungera som vridlager skruvas fast i kvastskafte.

BYGGBESKRIVNING FÖR VÄDERHANE

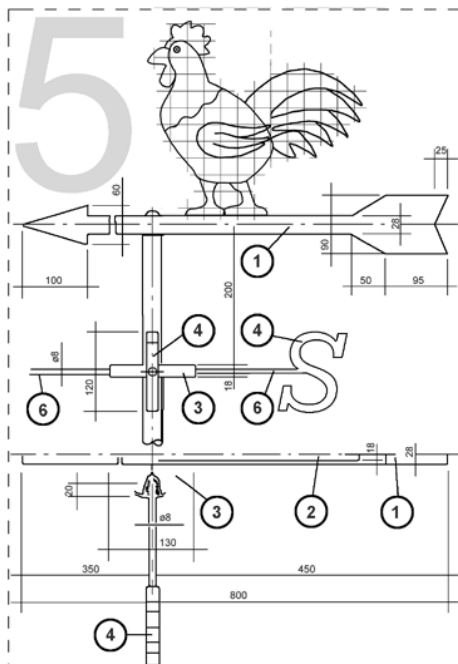
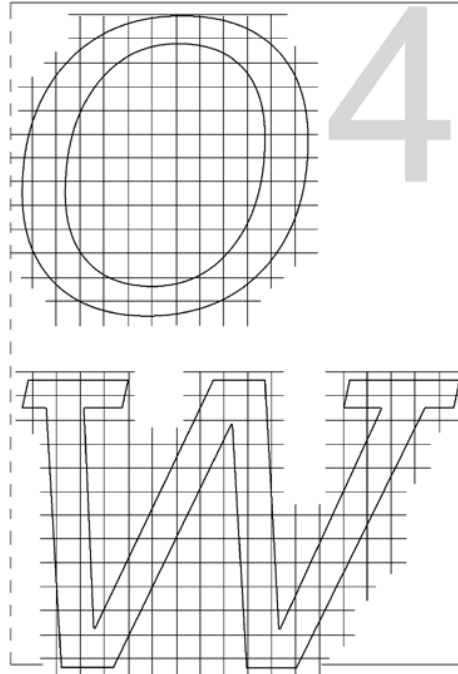
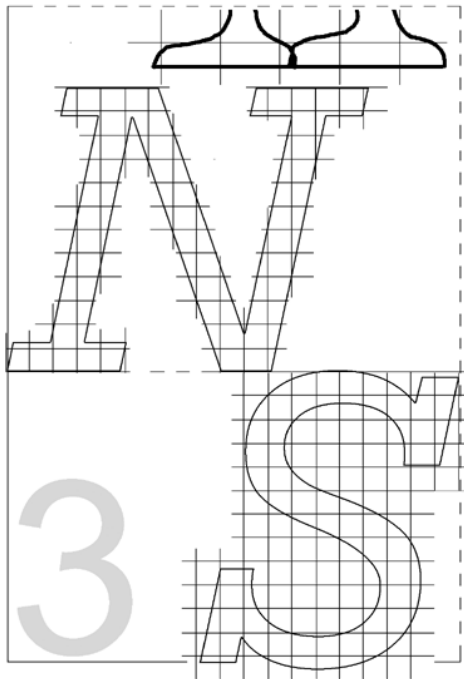
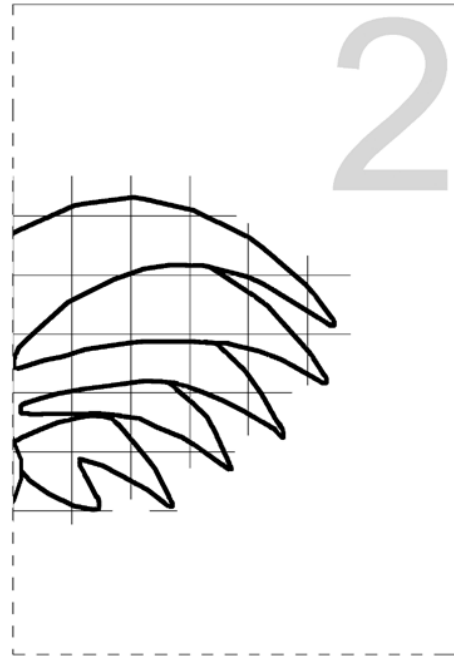
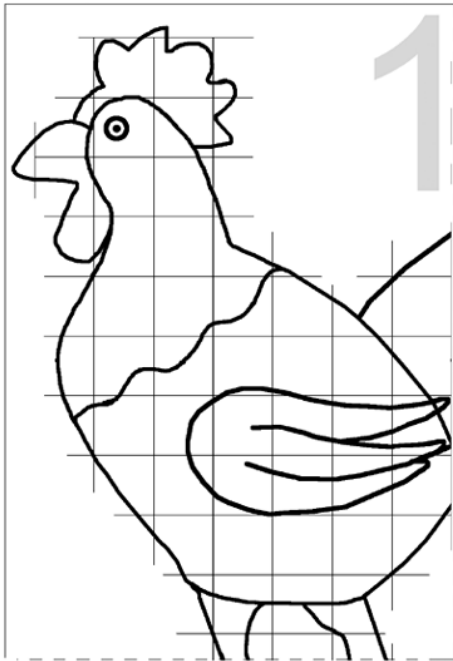
MATERIALLISTA FÖR VÄDERHANE

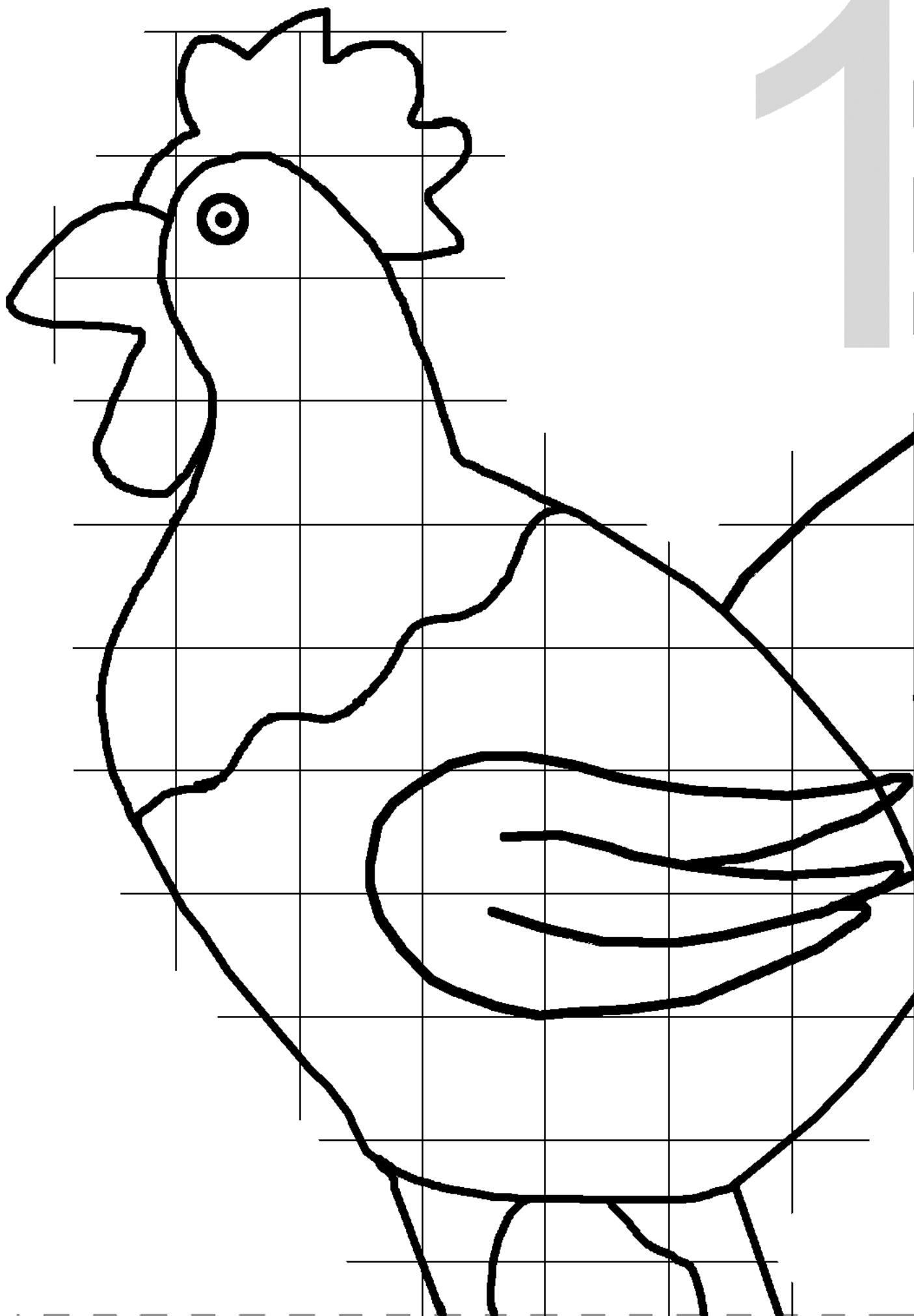
Pos.	Antal	Beteckning	Mått i mm	Material
1	1	Riktningsspil	800 x 28	Limträ av furu, 28 mm tjocklek
2	1	Väderhane	350 x 300 ¹	Limträ av furu
3	1	Fästplatta	ø 130	18 mm tjocklek
4	4	Bokstäver	enligt rasterskiss ²	
5	1	Monteringsstav	av önskad längd	Furu, ø 30 mm
6	4	Monteringsribbor	180 långa	Bok, ø 8 mm

1 fransk träskruv 5,0 x 50 med 2 skruvar;
2 spånskivskruvar 3,5 x 45 (fixering av tupp); Trålim

¹ Grovt mått; Överför konturen på träskivan med hjälp av rasterteckningen.
En ruta är i ursprungsskala 25 x 25 mm.

² Våra "sågmönster" för kopiering av bokstäver.
En ruta i rastret är i originalskala 10 x 10 mm.





1

2

